

Farolas GL1601

El cuerpo principal de la lámpara está hecho de aluminio de alta calidad, utilizando la superficie de pulverización en polvo, antioxidante, anticorrosión, todo El proceso de instalación de la lámpara es simple, solo unos pocos pasos , La manga es más pequeña, El área oscura debajo del poste de la lámpara para bloquear la Luz es más pequeña, a través de la manipulación del tornillo giratorio, fácil de mantener, Adecuado para patios al aire libre, parques, plazas y otros proyectos de iluminación vial.

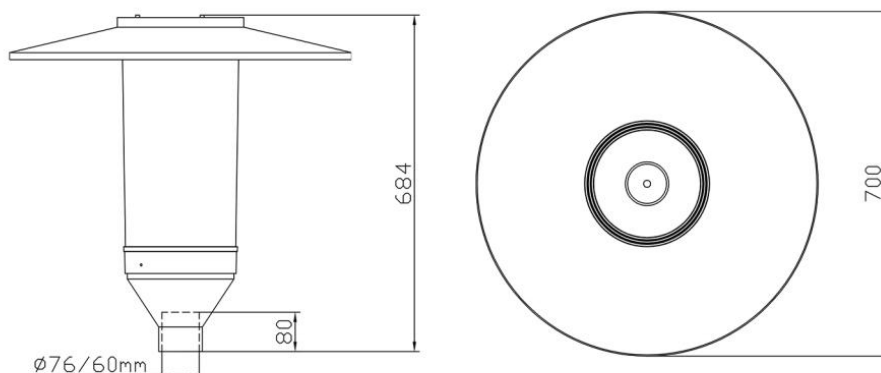


Tabla de parámetros.

Modelo de producto	▶ GL1601
Voltaje de funcionamiento	▶ 100VAC,220VAC
Potencia	▶ 30W/60W
Tipo de chip	▶ LED 3030
Temperatura del color	▶ 3000K,4000K,5000K,6000K
Frecuencia	▶ 90min, 80min
Eficiencia de iluminación	▶ 90 lm/W@3000K
ángulo de irradiación	▶ 110º/120º/130º
Material	▶ Aluminio + PC
Temperatura de funcionamiento	▶ -20°C ~ +55°C
Temperatura de almacenamiento	▶ -25°C ~ +60°C
Vida útil del chip	▶ 50,000 hours/L70 at 25°C
Método de conexión de cables	▶ Conexión rápida (Opcional)
Dimensiones del producto	▶ Φ700*684(H)mm
Nivel de protección	▶ IP65
Método de control	▶ ON/OFF
Certificado	▶ CE & ROHS

Dimensiones del producto

Unit: mm



Curva de distribución de Luz

