

Projection SPL1060

Cuerpo de la lámpara con proceso de aluminio fundido a presión,
instalación de base de ángulo ajustable

Proporcione varios ángulos de haz desde muy estrecho hasta muy ancho ,

Sombreado opcional y red celular, bajo deslumbramiento, Luz uniforme,

Adecuado para parques, patios, barrios, iluminación de jardín de césped de villa y otros paisajes.



R/G/B/W



Fácil de instalar



Opcional.
Ajuste del brillo



Compatible con
Entorno extremo



IP65



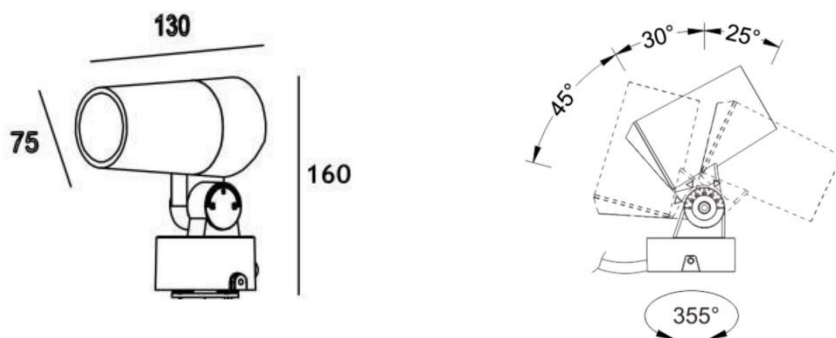
DC-IN

Tabla de parámetros.

Modelo de producto	▶ SPL1060
Voltaje de funcionamiento	▶ 24V DC/220V AC
Potencia	▶ 10W
Tipo de chip	▶ LED COB
Temperatura del color	▶ 3000K,4000K,5000K
Frecuencia	▶ 90min, 80min
Eficiencia de iluminación	▶ 90lm/W@3000K
ángulo de irradiación	▶ 15º/23º/38º
Material	▶ Aluminio + Vidrio templado
Temperatura de funcionamiento	▶ -20°C ~ +55°C
Temperatura de almacenamiento	▶ -25°C ~ +60°C
Vida útil del chip	▶ 50,000 hours/L70 at 25°C
Método de conexión de cables	▶ Conexión rápida (Opcional)
Dimensiones del producto	▶ Ø75*160(H)mm
Nivel de protección	▶ IP65
Método de control	▶ ON/OFF
Certificado	▶ CE & ROHS

Dimensiones del producto

Unit: mm



Curva de distribución de Luz

