

# Projection SPL0502B

Cuerpo de lámpara con coque de aluminio 1070 de alta pureza,  
fuente de Luz CREE de alta eficiencia,  
Proporcione varios ángulos de haz desde muy estrecho hasta muy ancho ,  
Sombreado opcional y red celular, bajo deslumbramiento, Luz uniforme,  
Adecuado para parques, patios, barrios, iluminación de jardín de césped de villa y otros paisajes.

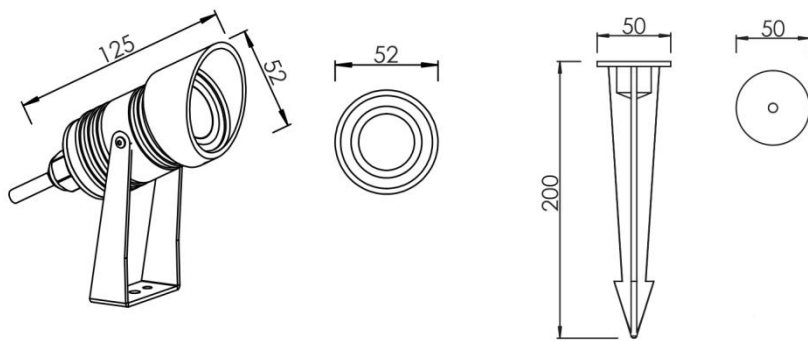


## Tabla de parámetros.

Modelo de producto	▶ SPL0502B
Voltaje de funcionamiento	▶ 12V DC,24V DC
Potencia	▶ 5W
Tipo de chip	▶ LED 3535/LED 3030
Temperatura del color	▶ 2700K,3000K,4000K
Frecuencia	▶ 90min, 80min
Eficiencia de iluminación	▶ 85lm/W@3000K
ángulo de irradiación	▶ 24º/40º/60º
Material	▶ Aluminio + Vidrio templado
Temperatura de funcionamiento	▶ -20°C ~ +55°C
Temperatura de almacenamiento	▶ -25°C ~ +60°C
Vida útil del chip	▶ 50,000 hours/L70 at 25°C
Método de conexión de cables	▶ Conexión rápida (Opcional)
Dimensiones del producto	▶ Ø52*125(H)mm
Nivel de protección	▶ IP67
Método de control	▶ ON/OFF
Certificado	▶ CE & ROHS

## Dimensiones del producto

Unit: mm



## Curva de distribución de Luz

