

Farolas GL1401

Postes de Luz de acero de alta calidad, tratamiento de pulverización de polvo superficial,
Vidrio templado de alta calidad, alta transmitancia de Luz,
 fuente de Luz oculta, antirreflejo,
Tornillo de acero inoxidable (exterior) fijación, seguro, hermoso,
 sellado de silicio, alta temperatura, resistente al viento y a la lluvia
Adecuado para avenue, riverside road, plaza, parque, Centro de negocios y otros proyectos de iluminación.

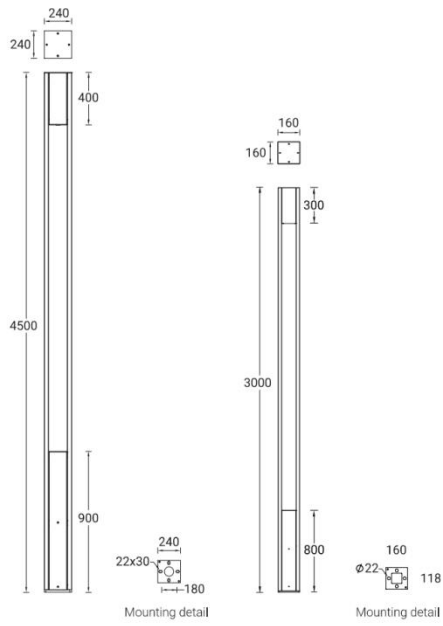


Tabla de parámetros.

Modelo de producto	▶ GL1401
Voltaje de funcionamiento	▶ 100VAC,220VAC
Potencia	▶ 30W
Tipo de chip	▶ LED COB
Temperatura del color	▶ 3000K,4000K,5000K,6000K
Frecuencia	▶ 90min, 80min
Eficiencia de iluminación	▶ 140 lm/W@3000K
ángulo de irradiación	▶ 90º/110º/120º/130º
Material	▶ Aluminio + Vidrio templado
Temperatura de funcionamiento	▶ -20°C ~ +55°C
Temperatura de almacenamiento	▶ -25°C ~ +60°C
Vida útil del chip	▶ 50,000 hours/L70 at 25°C
Método de conexión de cables	▶ Conexión rápida (Opcional)
Dimensiones del producto	▶ 160*160*3500(H)mm/240*240*4500(H)mm
Nivel de protección	▶ IP65
Método de control	▶ ON/OFF
Certificado	▶ CE & ROHS

Dimensiones del producto

Unit: mm



Curva de distribución de Luz

