

Apliques OWL0101

- Diseño redondo moderno y simple, distribución de Luz de 360 anillos,
- La fuente de Luz se oculta cuidadosamente para garantizar que los peatones que cruzan la calle no estén deslumbrados,
- Estructura impermeable, fácil mantenimiento posterior,
- Adecuado para pasillos al aire libre, villas, patios y otras paredes arquitectónicas.

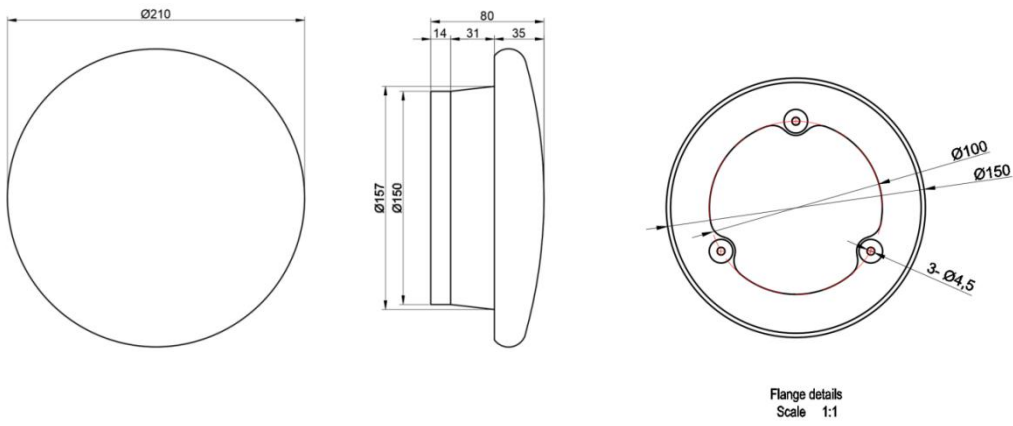


Tabla de parámetros.

Modelo de producto	▶ OWL0101
Voltaje de funcionamiento	▶ 100VAC,220VAC
Potencia	▶ 10W
Tipo de chip	▶ LED 2835
Temperatura del color	▶ 2700K,3000K,4000K
Frecuencia	▶ 90min, 80min
Eficiencia de iluminación	▶ 85 lm/W@3000K
ángulo de irradiación	▶ 360°
Material	▶ Aluminio + PMMA
Temperatura de funcionamiento	▶ -20°C ~ +55°C
Temperatura de almacenamiento	▶ -25°C ~ +60°C
Vida útil del chip	▶ 50,000 hours/L70 at 25°C
Método de conexión de cables	▶ Conexión rápida (Opcional)
Dimensiones del producto	▶ Φ210*80(H)mm
Nivel de protección	▶ IP65
Método de control	▶ ON/OFF
Certificado	▶ CE & ROHS

Dimensiones del producto

Unit: mm



Curva de distribución de Luz

