

Embedded de paisaje PAL0301B

Estructura compacta, El uso de juntas de alta calidad, para garantizar que la lámpara tenga El nivel IP67 ,
Proporciona una variedad de ángulos de HAZ desde muy estrecho hasta muy ancho, Luz uniforme ,
Disponibile para funciones de decoración de escaleras, peldaños, Carriles y paredes.



R/G/B/W



Fácil de instalar



Opcional.
Ajuste del brillo



Compatible con
Entorno extremo



IP67



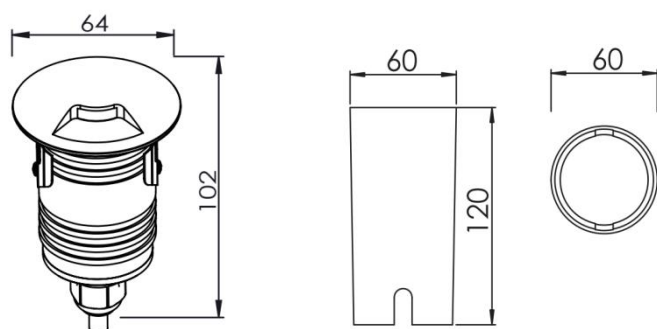
DC-IN

Tabla de parámetros.

Modelo de producto	▶ PAL0301B
Voltaje de funcionamiento	▶ 12V DC, 24V DC
Potencia	▶ 3W
Tipo de chip	▶ LED 3535
Temperatura del color	▶ 2700K, 3000K, 4000K
Frecuencia	▶ 90min, 80min
Eficiencia de iluminación	▶ 85 lm/W@3000K
ángulo de irradiación	▶ 2*25°/2*40°/2*60°
Material	▶ Aluminio + Vidrio templado
Temperatura de funcionamiento	▶ -20°C ~ +55°C
Temperatura de almacenamiento	▶ -25°C ~ +60°C
Vida útil del chip	▶ 50,000 hours/L70 at 25°C
Método de conexión de cables	▶ Conexión rápida (Opcional)
Dimensiones del producto	▶ Ø64*102(H)mm
Nivel de protección	▶ IP67
Método de control	▶ ON/OFF
Certificado	▶ CE & ROHS

Dimensiones del producto

Unit: mm



Curva de distribución de Luz

