

Proyectores FL050X

Carcasa de fundición de aluminio de alta calidad, polvo exterior rociado en la superficie,
 Utilice chips led 3030 y 3535 eficientes y unidades HLG de onda media,
 Estructura impermeable, fácil mantenimiento posterior,
 Adecuado para escenas al aire libre, como pasarelas al aire libre, patios de villas, plazas de parques, etc.

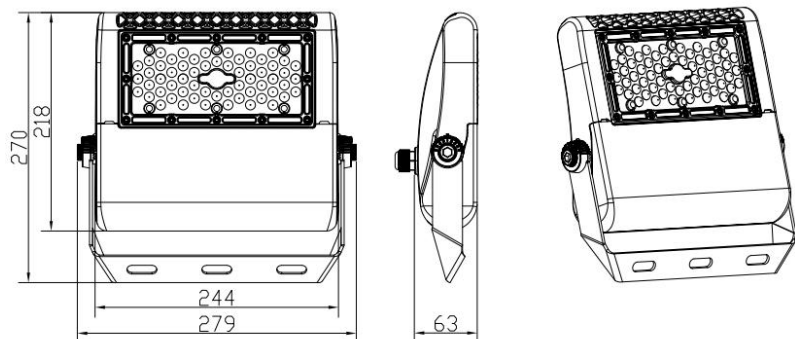


Tabla de parámetros.

Modelo de producto	▶ FL050X
Voltaje de funcionamiento	▶ 110V AC, 220V AC
Potencia	▶ 50W
Tipo de chip	▶ LED 3030/LED 3535
Temperatura del color	▶ 3000K, 4000K, 5000K
Frecuencia	▶ 90min, 80min
Eficiencia de iluminación	▶ 110 lm/W@3000K
ángulo de irradiación	▶ 30°/60°/90°/120°/60x135°/85x135°
Material	▶ Aluminio + PC
Temperatura de funcionamiento	▶ -20°C ~ +55°C
Temperatura de almacenamiento	▶ -25°C ~ +60°C
Vida útil del chip	▶ 50,000 hours/L70 at 25°C
Método de conexión de cables	▶ Conexión rápida (Opcional)
Dimensiones del producto	▶ 270*279*63(H)mm
Nivel de protección	▶ IP67
Método de control	▶ ON/OFF
Certificado	▶ CE & ROHS

Dimensiones del producto

Unit: mm



Curva de distribución de Luz

