

# Proyectores FL200S

Carcasa de fundición de aluminio de alta calidad, polvo exterior rociado en la superficie,  
 Utilice chips led 3030 y 3535 eficientes y unidades HLG de onda media,  
 Estructura impermeable, fácil mantenimiento posterior,  
 Adecuado para escenas al aire libre, como pasarelas al aire libre, patios de villas, plazas de parques, etc.



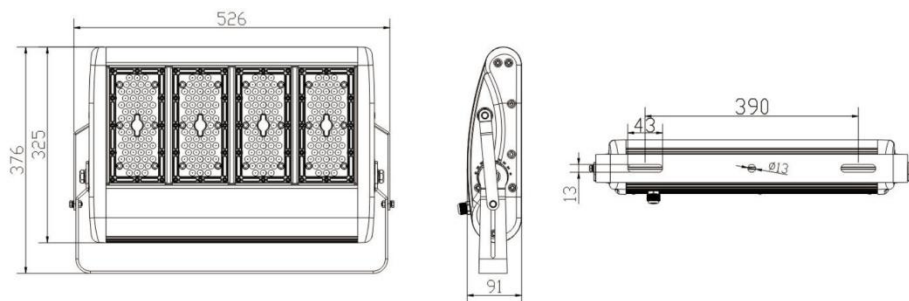
-  R/G/B/W
-  Fácil de instalar
-  Opcional. Ajuste del brillo
-  Compatible con Entorno extremo
-  IP66
-  AC-IN

## Tabla de parámetros.

Modelo de producto	▶ FL200S
Voltaje de funcionamiento	▶ 110V AC, 220V AC
Potencia	▶ 200W
Tipo de chip	▶ LED 3030/LED 3535
Temperatura del color	▶ 3000K, 4000K, 5000K
Frecuencia	▶ 90min, 80min
Eficiencia de iluminación	▶ 110 lm/W@3000K
ángulo de irradiación	▶ 30°/60°/90°/120°/60x135°/85x135°
Material	▶ Aluminio + PC
Temperatura de funcionamiento	▶ -20°C ~ +55°C
Temperatura de almacenamiento	▶ -25°C ~ +60°C
Vida útil del chip	▶ 50,000 hours/L70 at 25°C
Método de conexión de cables	▶ Conexión rápida (Opcional)
Dimensiones del producto	▶ 526*376*91(H)mm
Nivel de protección	▶ IP66
Método de control	▶ ON/OFF
Certificado	▶ CE & ROHS

## Dimensiones del producto

Unit: mm



## Curva de distribución de Luz

