

Sumergibles UWL0801D

Acero inoxidable Marino 316, vidrio templado, grado de protección estructural IP68 ,

Accesorio micro integrado con cuentas CREE LED ,

Los controladores en línea opcionales incluyen conmutación, soluciones de Luz ajustable 1-10V y DALI

Adecuado para piscinas, Fuentes, funciones de acuario

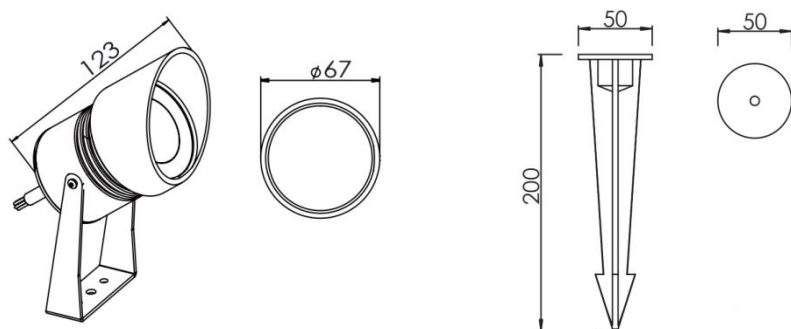


Tabla de parámetros.

| | |
|-------------------------------|---|
| Modelo de producto | ▶ UWL0801D |
| Voltaje de funcionamiento | ▶ 12V DC, 24V DC |
| Potencia | ▶ 8W |
| Tipo de chip | ▶ LED 3535/LED 3030 |
| Temperatura del color | ▶ 2700K, 3000K, 4000K |
| Frecuencia | ▶ 90min, 80min |
| Eficiencia de iluminación | ▶ 85 lm/W@3000K |
| ángulo de irradiación | ▶ 20°/40°/60° |
| Material | ▶ #316 Acero inoxidable + Vidrio templado |
| Temperatura de funcionamiento | ▶ -20°C ~ +55°C |
| Temperatura de almacenamiento | ▶ -25°C ~ +60°C |
| Vida útil del chip | ▶ 50,000 hours/L70 at 25°C |
| Método de conexión de cables | ▶ Conexión rápida (Opcional) |
| Dimensiones del producto | ▶ Φ67*123(H)mm |
| Nivel de protección | ▶ IP68 |
| Método de control | ▶ ON/OFF |
| Certificado | ▶ CE & ROHS |

Dimensiones del producto

Unit: mm



Curva de distribución de Luz

