

Sumergibles UWL0301C

Acero inoxidable Marino 316, vidrio templado, grado de protección estructural IP68 ,

Accesorio micro integrado con cuentas CREE LED ,

Los controladores en línea opcionales incluyen conmutación, soluciones de Luz ajustable 1-10V y DALI

Adecuado para piscinas, Fuentes, funciones de acuario.



R/G/B/W



Fácil de instalar



Opcional.
Ajuste del brillo



Compatible con
Entorno extremo



IP68



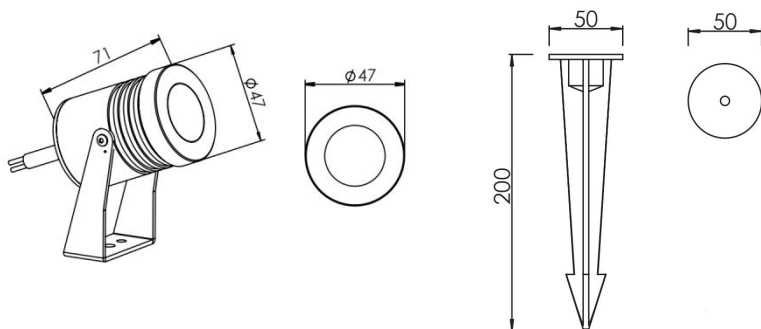
DC-IN

Tabla de parámetros.

Modelo de producto	▶ UWL0301C
Voltaje de funcionamiento	▶ 12V DC, 24V DC
Potencia	▶ 3W
Tipo de chip	▶ LED 3535/LED 3030
Temperatura del color	▶ 2700K, 3000K, 4000K
Frecuencia	▶ 90min, 80min
Eficiencia de iluminación	▶ 85 lm/W@3000K
ángulo de irradiación	▶ 20º/40º/60º
Material	▶ #316 Acero inoxidable + Vidrio templado
Temperatura de funcionamiento	▶ -20°C ~ +55°C
Temperatura de almacenamiento	▶ -25°C ~ +60°C
Vida útil del chip	▶ 50,000 hours/L70 at 25°C
Método de conexión de cables	▶ Conexión rápida (Opcional)
Dimensiones del producto	▶ Ø47*71(H)mm
Nivel de protección	▶ IP68
Método de control	▶ ON/OFF
Certificado	▶ CE & ROHS

Dimensiones del producto

Unit: mm



Curva de distribución de Luz

