

# Balizas BL2001

Carcasa de vertido de hormigón o resina, anillo de acero seguro duradero a alta temperatura y alta transmitancia de Luz,

La fuente de Luz se oculta cuidadosamente para garantizar que los peatones que cruzan la calle no estén deslumbrados ,

Estructura impermeable, fácil mantenimiento posterior,

Adecuado para escenas al aire libre, como pasarelas al aire libre, patios de villas, plazas de parques, etc.



R/G/B/W



Fácil de instalar



Opcional.  
Ajuste del brillo



Compatible con  
Entorno extremo



IP65



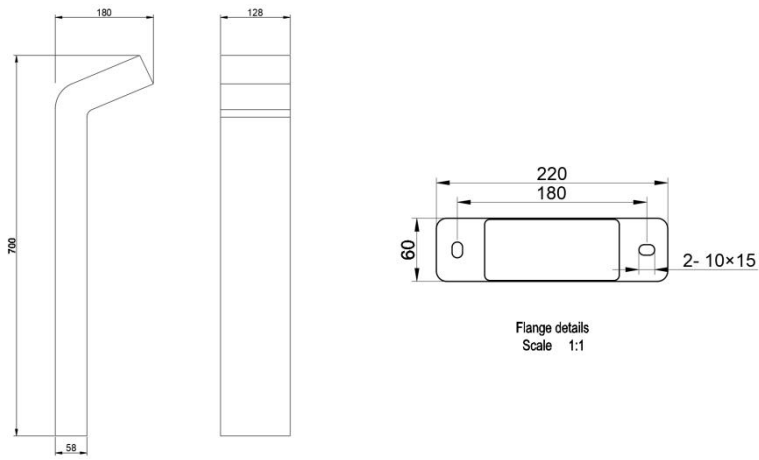
AC-IN

## Tabla de parámetros.

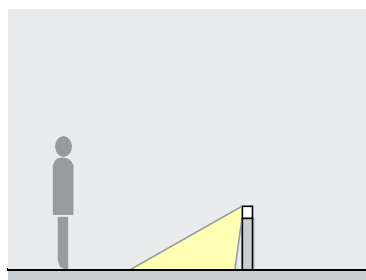
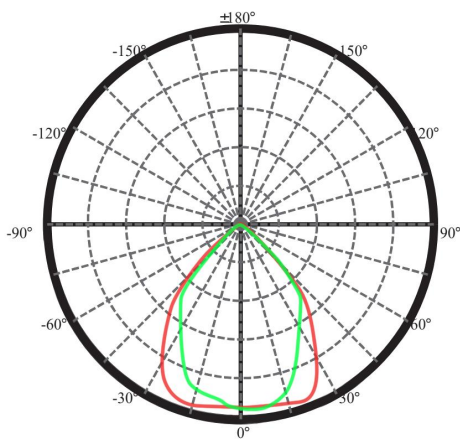
|                               |                              |
|-------------------------------|------------------------------|
| Modelo de producto            | ▶ BL2001                     |
| Voltaje de funcionamiento     | ▶ 100VAC,220VAC              |
| Potencia                      | ▶ 12W                        |
| Tipo de chip                  | ▶ LED 3030                   |
| Temperatura del color         | ▶ 2700K,3000K,4000K          |
| Frecuencia                    | ▶ 90min, 80min               |
| Eficiencia de iluminación     | ▶ 85 lm/W@3000K              |
| ángulo de irradiación         | ▶ 25°/40°/60°                |
| Material                      | ▶ Hormigón/Resina            |
| Temperatura de funcionamiento | ▶ -20°C ~ +55°C              |
| Temperatura de almacenamiento | ▶ -25°C ~ +60°C              |
| Vida útil del chip            | ▶ 50,000 hours/L70 at 25°C   |
| Método de conexión de cables  | ▶ Conexión rápida (Opcional) |
| Dimensiones del producto      | ▶ 180*128*700(H)mm           |
| Nivel de protección           | ▶ IP65                       |
| Método de control             | ▶ ON/OFF                     |
| Certificado                   | ▶ CE & ROHS                  |

## Dimensiones del producto

Unit: mm



## Curva de distribución de Luz



La distribución de HAZ ancho proporciona antirreflejo y Luz uniforme