

Balizas BL2401

Carcasa de fundición de aluminio de alta calidad, polvo exterior rociado en la superficie,

La fuente de Luz se oculta cuidadosamente para garantizar que los peatones que cruzan la calle no estén deslumbrados ,

Estructura impermeable, fácil mantenimiento posterior,

Adecuado para escenas al aire libre, como pasarelas al aire libre, patios de villas, plazas de parques, etc.



R/G/B/W



Fácil de instalar



Opcional.
Ajuste del brillo



Compatible con
Entorno extremo



IP65



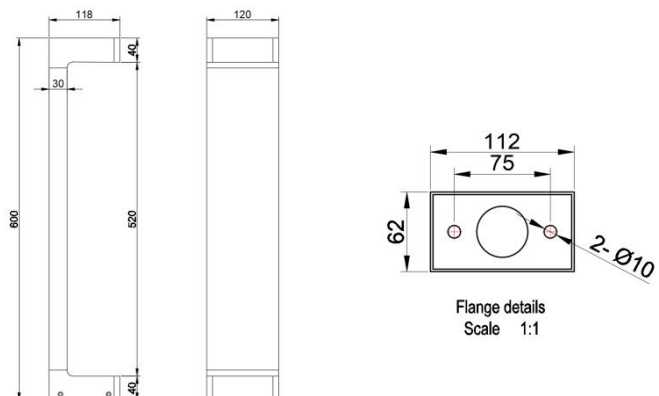
AC-IN

Tabla de parámetros.

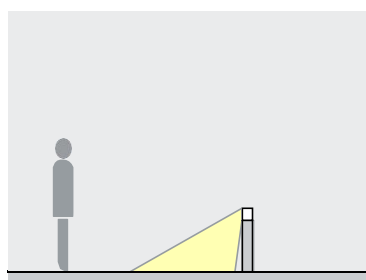
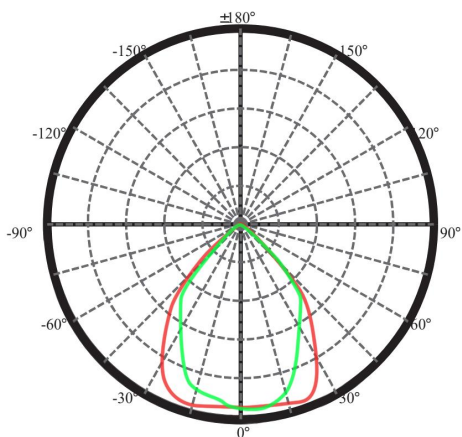
Modelo de producto	▶ BL2401
Voltaje de funcionamiento	▶ 100VAC,220VAC
Potencia	▶ 10W
Tipo de chip	▶ LED COB
Temperatura del color	▶ 2700K,3000K,4000K
Frecuencia	▶ 90min, 80min
Eficiencia de iluminación	▶ 85 lm/W@3000K
ángulo de irradiación	▶ 40º/60º/80º
Material	▶ Aluminio
Temperatura de funcionamiento	▶ -20°C ~ +55°C
Temperatura de almacenamiento	▶ -25°C ~ +60°C
Vida útil del chip	▶ 50,000 hours/L70 at 25°C
Método de conexión de cables	▶ Conexión rápida (Opcional)
Dimensiones del producto	▶ 120*118*600(H)mm
Nivel de protección	▶ IP65
Método de control	▶ ON/OFF
Certificado	▶ CE & ROHS

Dimensiones del producto

Unit: mm



Curva de distribución de Luz



La distribución de HAZ ancho proporciona antirreflejo y Luz uniforme