

Balizas BL0101

Carcasa de fundición de resina, recubrimiento electrostático anticorrosión,

La fuente de Luz se oculta cuidadosamente para garantizar que los peatones que cruzan la calle no estén deslumbrados ,

Estructura impermeable, fácil mantenimiento posterior,

Adecuado para escenas al aire libre, como pasarelas al aire libre, patios de villas, plazas de parques, etc.



R/G/B/W



Fácil de instalar



Opcional.
Ajuste del brillo



Compatible con
Entorno extremo



IP65



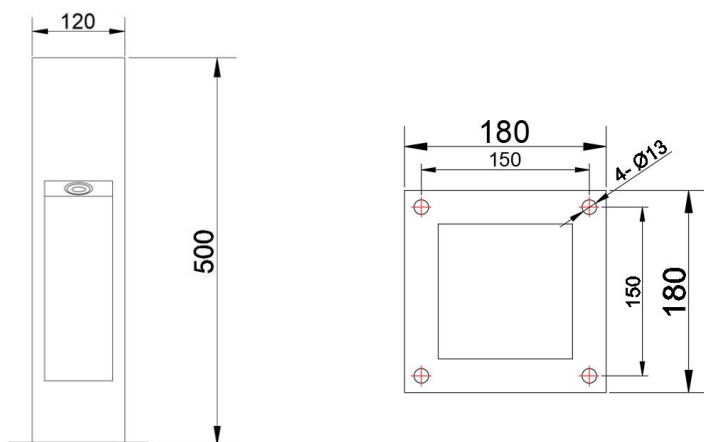
AC-111

Tabla de parámetros.

Modelo de producto	▶ BL0101
Voltaje de funcionamiento	▶ 100VAC,220VAC
Potencia	▶ 5W
Tipo de chip	▶ LED COB
Temperatura del color	▶ 2700K,3000K,4000K
Frecuencia	▶ 90min, 80min
Eficiencia de iluminación	▶ 85 lm/W@3000K
ángulo de irradiación	▶ 25º/40º/60º/80º
Material	▶ Resina
Temperatura de funcionamiento	▶ -20°C ~ +55°C
Temperatura de almacenamiento	▶ -25°C ~ +60°C
Vida útil del chip	▶ 50,000 hours/L70 at 25°C
Método de conexión de cables	▶ Conexión rápida (Opcional)
Dimensiones del producto	▶ 120*120*500(H)mm
Nivel de protección	▶ IP65
Método de control	▶ ON/OFF
Certificado	▶ CE & ROHS

Dimensiones del producto

Unit: mm



Curva de distribución de Luz

