

投射灯 STL0102A

灯体采用高纯度1070铝材车制，高光效的CREE光源，
提供从极窄到极宽的各种光束角度，
可选遮光板和蜂窝网，眩光低，出光均匀，
适用于公园，庭院，小区，别墅草坪园林照明等景观亮化。



R/G/B/W



可选择
亮度调光



IP67



易于安装



可支持
极端环境



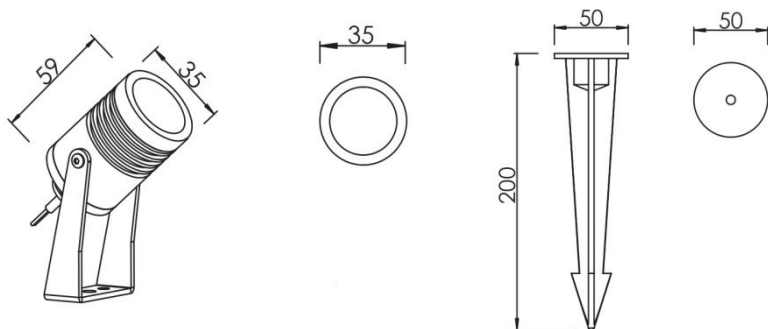
DC-IN

规格参数

型 号	▶ SPL0102A
工作电压	▶ 12V DC, 24V DC
功 率	▶ 1W
光源类型	▶ LED 3535/LED 3030
色 温	▶ 2700K, 3000K, 4000K
频 率	▶ 90min, 80min
光源效率	▶ 120 lm/W@3000K
发光角度	▶ 10°/15°/21°/36°/60°
材 质	▶ 优质铝 + 钢化玻璃
工作温度	▶ -20°C ~ +55°C
储存温度	▶ -25°C ~ +60°C
光源寿命	▶ 50,000 hours/L70 at 25°C
通电连接	▶ 快速接头 (可选)
产品尺寸	▶ Φ35*59(H)mm
防护等级	▶ IP67
控制方式	▶ ON/OFF
证 书	▶ CE & ROHS

产品尺寸

Unit: mm



配光曲线

