

庭院灯

GL0902

灯的主体采用优质铝制成，采用粉末喷涂表面、抗氧化、防腐，整个灯具安装过程简单只有几个步骤，
 包装体积小，运输成本低；现场安装方便，
 套筒较小，灯杆下阻挡光的暗区域较小，通过旋拧螺丝装卸，
 便于维护，
 适用于户外庭院，公园，广场等各种道路的照明工程。



R/G/B/W



易于安装



可选择
亮度调光



可支持
极端环境



IP65



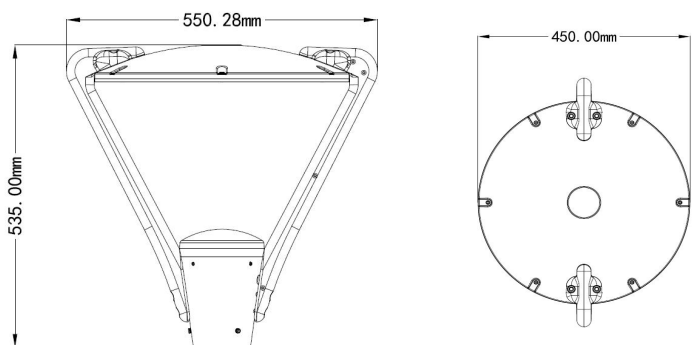
AC-IN

规格参数

型 号	▶ GL0902
工作电压	▶ 100VAC,220VAC
功 率	▶ 60W
光源类型	▶ LED 3030
色 温	▶ 3000K,4000K,5000K,6000K
频 率	▶ 90min, 80min
光源效率	▶ 120 lm/W@3000K
发光角度	▶ 110°/120°/130°
材 质	▶ 优质铝 + 钢化玻璃
工作温度	▶ -20°C ~ +55°C
储存温度	▶ -25°C ~ +60°C
光源寿命	▶ 50,000 hours/L70 at 25°C
通电连接	▶ 快速接头 (可选)
产品尺寸	▶ Φ450*550*535(H)mm
防护等级	▶ IP65
控制方式	▶ ON/OFF
证 书	▶ CE & ROHS

产品尺寸

Unit: mm



配光曲线

