

庭院灯

GL0203

灯的主体采用优质铝制成，采用粉末喷涂表面、抗氧化、防腐，整个灯具安装过程简单只有几个步骤，
 包装体积小，运输成本低；现场安装方便，
 套筒较小，灯杆下阻挡光的暗区域较小，通过旋拧螺丝装卸，
 便于维护，
 适用于户外庭院，公园，广场等各种道路的照明工程。

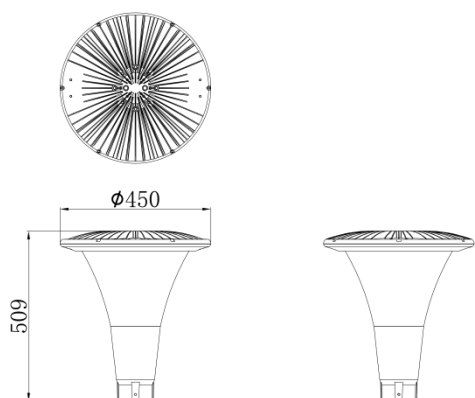


规格参数

| | |
|------|----------------------------|
| 型 号 | ▶ GL0203 |
| 工作电压 | ▶ 100VAC,220VAC |
| 功 率 | ▶ 50W |
| 光源类型 | ▶ LED 4545 |
| 色 温 | ▶ 3000K,4000K,5000K,6000K |
| 频 率 | ▶ 90min, 80min |
| 光源效率 | ▶ 130 lm/W@3000K |
| 发光角度 | ▶ 110°/120°/130° |
| 材 质 | ▶ 优质铝 + PC |
| 工作温度 | ▶ -20°C ~ +55°C |
| 储存温度 | ▶ -25°C ~ +60°C |
| 光源寿命 | ▶ 50,000 hours/L70 at 25°C |
| 通电连接 | ▶ 快速接头 (可选) |
| 产品尺寸 | ▶ φ450*509(H)mm |
| 防护等级 | ▶ IP65 |
| 控制方式 | ▶ ON/OFF |
| 证 书 | ▶ CE & ROHS |

产品尺寸

Unit: mm



配光曲线

