

# 室外壁灯

## OWL0301

现代简约的圆形设计，外壳纯压铸，表面阳极氧化或粉末涂层，

光源被小心地隐藏起来，以确保过路人没有眩光，

结构防水，便于后期维护，

适用于室外走廊、别墅、庭院和其他建筑墙壁等。



R/G/B/W



易于安装



可选择  
亮度调光



可支持  
极端环境



IP65



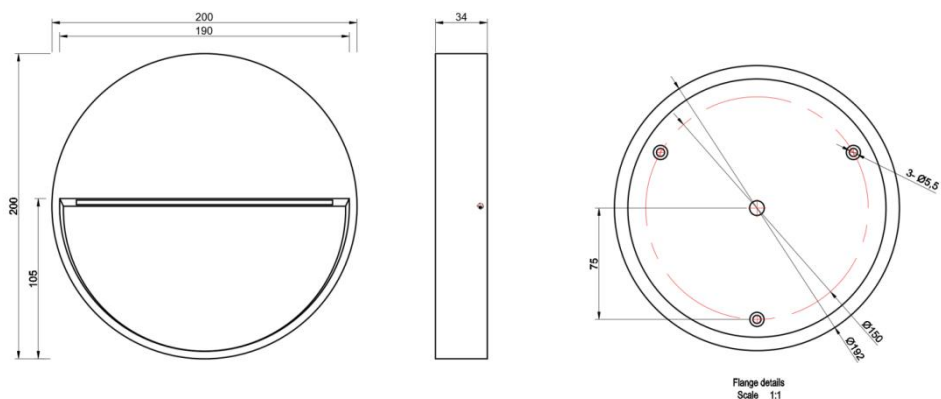
AC-IN

### 规格参数

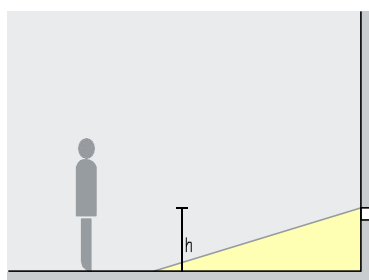
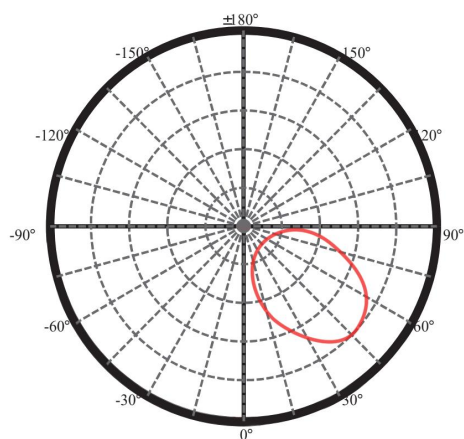
型 号	▶ OWL0301
工作电压	▶ 100V AC, 220V AC
功 率	▶ 8W
光源类型	▶ LED 2835
色 温	▶ 2700K, 3000K, 4000K
频 率	▶ 90min, 80min
光源效率	▶ 85 lm/W@3000K
发光角度	▶ 90°
材 质	▶ 优质铝 + 亚克力
工作温度	▶ -20°C ~ +55°C
储存温度	▶ -25°C ~ +60°C
光源寿命	▶ 50,000 hours/L70 at 25°C
通电连接	▶ 快速接头 (可选)
产品尺寸	▶ Φ200*34(H)mm
防护等级	▶ IP65
控制方式	▶ ON/OFF
证 书	▶ CE & ROHS

## 产品尺寸

Unit: mm



## 配光曲线



宽光束分布的壁灯为靠近立面的通道提供无眩光和均匀的照明。  
壁灯的推荐安装高度(h)为离地面0.8米。  
布局:  $h=0.8\text{m}$