

# 面盖地埋灯 PAL0301D

结构紧密，具有良好的IP和IK防护等级，

提供从一个方向到四个方向的各种射束角度范围，

根据要求设计通过2步或3步均匀性出光，

适用于楼梯、台阶、车道和墙壁装饰功能。



R/G/B/W



易于安装



可选择  
亮度调光



可支持  
极端环境



IP67



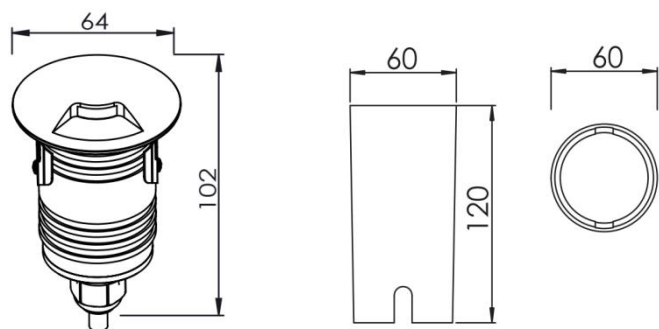
DC-IN

## 规格参数

型 号	▶ PAL0301D
工作电压	▶ 12V DC, 24V DC
功 率	▶ 3W
光源类型	▶ LED 3535
色 温	▶ 2700K, 3000K, 4000K
频 率	▶ 90min, 80min
光源效率	▶ 85 lm/W@3000K
发光角度	▶ 3*25°/3*40°/3*60°
材 质	▶ 优质铝 + 钢化玻璃
工作温度	▶ -20°C ~ +55°C
储存温度	▶ -25°C ~ +60°C
光源寿命	▶ 50,000 hours/L70 at 25°C
通电连接	▶ 快速接头 (可选)
产品尺寸	▶ Φ64*102(H)mm
防护等级	▶ IP67
控制方式	▶ ON/OFF
证 书	▶ CE & ROHS

## 产品尺寸

Unit: mm



## 配光曲线

