

面盖地埋灯 PAL0301A

结构紧密，具有良好的IP和IK防护等级，
 提供从一个方向到四个方向的各种射束角度范围，
 根据要求设计通过2步或3步均匀性出光，
 适用于楼梯、台阶、车道和墙壁装饰功能。

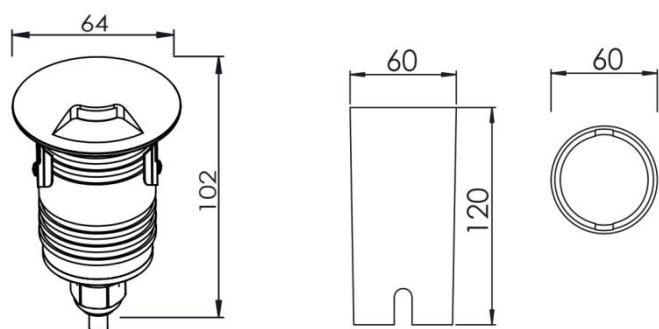


规格参数

| | |
|------|----------------------------|
| 型 号 | ▶ PAL0301A |
| 工作电压 | ▶ 12V DC, 24V DC |
| 功 率 | ▶ 3W |
| 光源类型 | ▶ LED 3535 |
| 色 温 | ▶ 3000K, 4000K, 5000K |
| 频 率 | ▶ 90min, 80min |
| 光源效率 | ▶ 85 lm/W@3000K |
| 发光角度 | ▶ 25°/40°/60° |
| 材 质 | ▶ 优质铝 + 钢化玻璃 |
| 工作温度 | ▶ -20°C ~ +55°C |
| 储存温度 | ▶ -25°C ~ +60°C |
| 光源寿命 | ▶ 50,000 hours/L70 at 25°C |
| 通电连接 | ▶ 快速接头 (可选) |
| 产品尺寸 | ▶ Φ64*102(H)mm |
| 防护等级 | ▶ IP67 |
| 控制方式 | ▶ ON/OFF |
| 证 书 | ▶ CE & ROHS |

产品尺寸

Unit: mm



配光曲线

