

# 阶梯灯 STL0101C

结构紧密，具有良好的IP和IK防护等级，  
提供从极窄到极宽的各种光束角度，  
根据项目要求提供的均匀性照明输出，  
提供高效1070铝体的高效散热，  
适用于楼梯、台阶、车道和墙壁装饰功能。

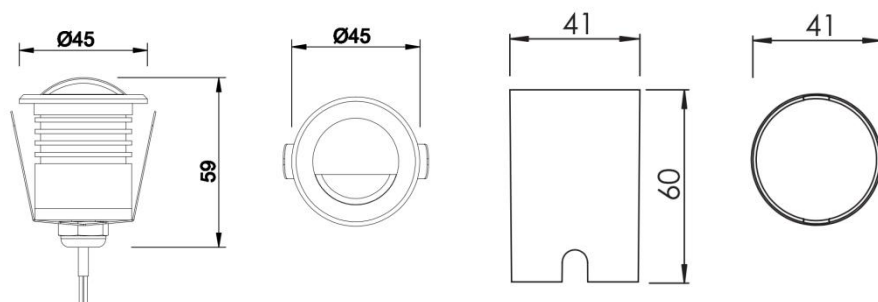


## 规格参数

型 号	▶ STL0101C
工作电压	▶ 12V DC, 24V DC
功 率	▶ 1W
光源类型	▶ LED 3535/LED 3030
色 温	▶ 2700K, 3000K, 4000K
频 率	▶ 90min, 80min
光源效率	▶ 120 lm/W@3000K
发光角度	▶ 21°/36°
材 质	▶ 优质铝 + 钢化玻璃
工作温度	▶ -20°C ~ +55°C
储存温度	▶ -25°C ~ +60°C
光源寿命	▶ 50,000 hours/L70 at 25°C
通电连接	▶ 快速接头 (可选)
产品尺寸	▶ Φ45*53(H)mm
防护等级	▶ IP67
控制方式	▶ ON/OFF
证 书	▶ CE & ROHS

## 产品尺寸

Unit: mm



## 配光曲线

