

地埋灯 RUL0313A

船用316级不锈钢，钢化玻璃，结构防护等级为IP68，

微型嵌入式夹具，配备CREE LED灯珠，

内联驱动程序可选包括切换，1-10V和DALI可调光解决方案，

适用于地面、嵌入式、路径、甲板、浴缸装饰功能。



R/G/B/W



易于安装



可选择
亮度调光



可支持
极端环境



IP68



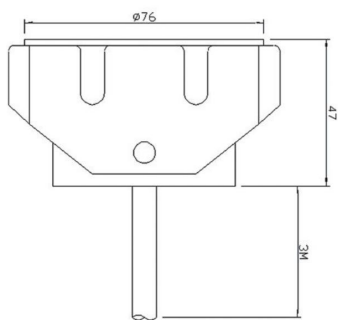
DC-IN

规格参数

型 号	▶ RUL0313A
工作电压	▶ 12V DC, 24V DC
功 率	▶ 3W
光源类型	▶ CREE LED
色 温	▶ 2700K, 3000K, 4000K
频 率	▶ 90min, 80min
光源效率	▶ 120 lm/W@3000K
发光角度	▶ 120°
材 质	▶ #316不锈钢 + 钢化玻璃
工作温度	▶ -20°C ~ +55°C
储存温度	▶ -25°C ~ +60°C
光源寿命	▶ 50,000 hours/L70 at 25°C
通电连接	▶ 快速接头 (可选)
产品尺寸	▶ Φ76*47(H)mm
防护等级	▶ IP68
控制方式	▶ ON/OFF
证 书	▶ CE & ROHS

产品尺寸

Unit: mm



配光曲线

